

# CE EU-conformiteits- verklaring DIGIwand

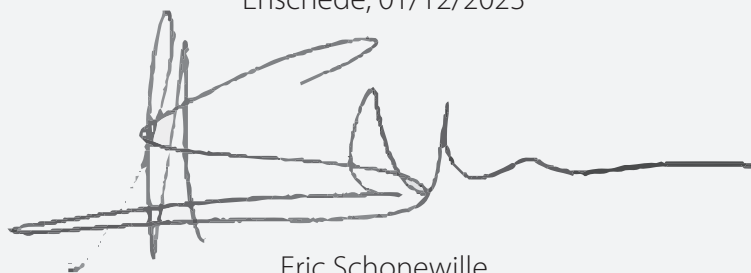
Wij,

Roessingh Dienstengroep B.V.  
h.o.d.n. rdgKompagne  
Roessingsbleekweg 161  
7522 AH Enschede

verklaren dat geheel onder eigen verantwoordelijkheid deze DIGIwand (TU-DW) met accessoires, waarop deze verklaring betrekking heeft, in overeenstemming is met alle toepasselijke bepalingen van de volgende richtlijnen:

- Richtlijn Elektromagnetische Compatibiliteit (2014/30/EU)
  - Richtlijn Laagspanningsrichtlijn, (2014/35/EU)
- Richtlijn betreffende afgedankte elektrische en elektronische apparatuur (2012/19/EU)
- Richtlijn betreffende beperking van het gebruik van bepaalde gevaarlijke stoffen in elektrische en elektronische apparatuur (2011/65/EU)
- Verordening Medische Hulpmiddelen (2017/745/EU)

Enschede, 01/12/2023



Eric Schonewille  
Algemeen Directeur / CEO

CE   UDI-DI TU-DW  Klasse I



# Waarschuwingen

## DIGIwand

Lees deze instructies en waarschuwingen voor gebruik goed door.

*Gebruik de DIGIwand uitsluitend waar deze voor bedoeld is: als een interactief projectie-systeem met apps voor pictoplanning, snoezelen, spellen en video's. Plaats of verbind geen andere zaken dan zoals deze tijdens de uitlevering getoond zijn. Demonteer de DIGIwand niet verder dan tijdens de uitlevering en in de bijgeleverde handleiding getoond is. Door eigen toevoegingen en of wijzigingen komt de aansprakelijkheid en garantie door rdgKompagne te vervallen.*

### Installatie en afstelling

De installatie en afstelling wordt door rdgKompagne verzorgd. Periodiek zal er onderhoud worden gepleegd door een servicemedewerker van rdgkompagne die o.a. de filters reinigt/vervangt en de afstelling controleert.

### Bediening

Neem bij het gebruik van de DIGIwand de volgende zaken in acht:

- De DIGIwand mag uitsluitend door begeleiders bediend worden middels het bedieningspaneel.
- Zorg dat het bedieningspaneel alleen ontgrendeld is door een begeleider voor bediening en de rest van de tijd afgesloten is met het slot.
- Volg de instructies voor de bediening op de volgende pagina's.
- Sluit geen externe USB-apparaten aan op het bedieningspaneel tenzij dit geïnstrueerd wordt door rdgKompagne.

### Elektronica

Dit product bestaat uit elektronische onderdelen. Maak de behuizingen nooit open zonder hier goedkeuring voor de krijgen vanuit rdgKompagne.

### Reinigen

Het reinigen van de DIGIwand zal periodiek door rdgKompagne worden uitgevoerd. Wanneer het toch nodig is deze tussentijds zelf te reinigen volg dan deze instructies. Voordat deze gereinigd wordt, moet het systeem uitgeschakeld worden. Gebruik een zachte, licht bevochtigde pluisvrije doek voor het venster en de behuizing. Vermijd het binnendringen van vocht in de openingen. Vermijd het gebruik van agressieve middelen zoals oplosmiddelen, alcohol, ammoniak of schuurmiddelen om de DIGIwand te reinigen.

### Storingen of defecten

In geval van storingen of defecten: voer geen handelingen uit, anders dan in deze handleiding wordt getoond. Het is niet toegestaan zelf onderdelen los te halen of vervangen. Neem in het geval van storingen of defecten met betrekking tot de DIGIwand contact op met onze helpdesk: 088-0310310 of <https://rdgkompagne.nl/helpdesk>.

### Applicaties

Raadpleeg de meegeleverde handleidingen van de applicaties voor instructies met betrekking tot het gebruik van deze applicaties.



# Instructies

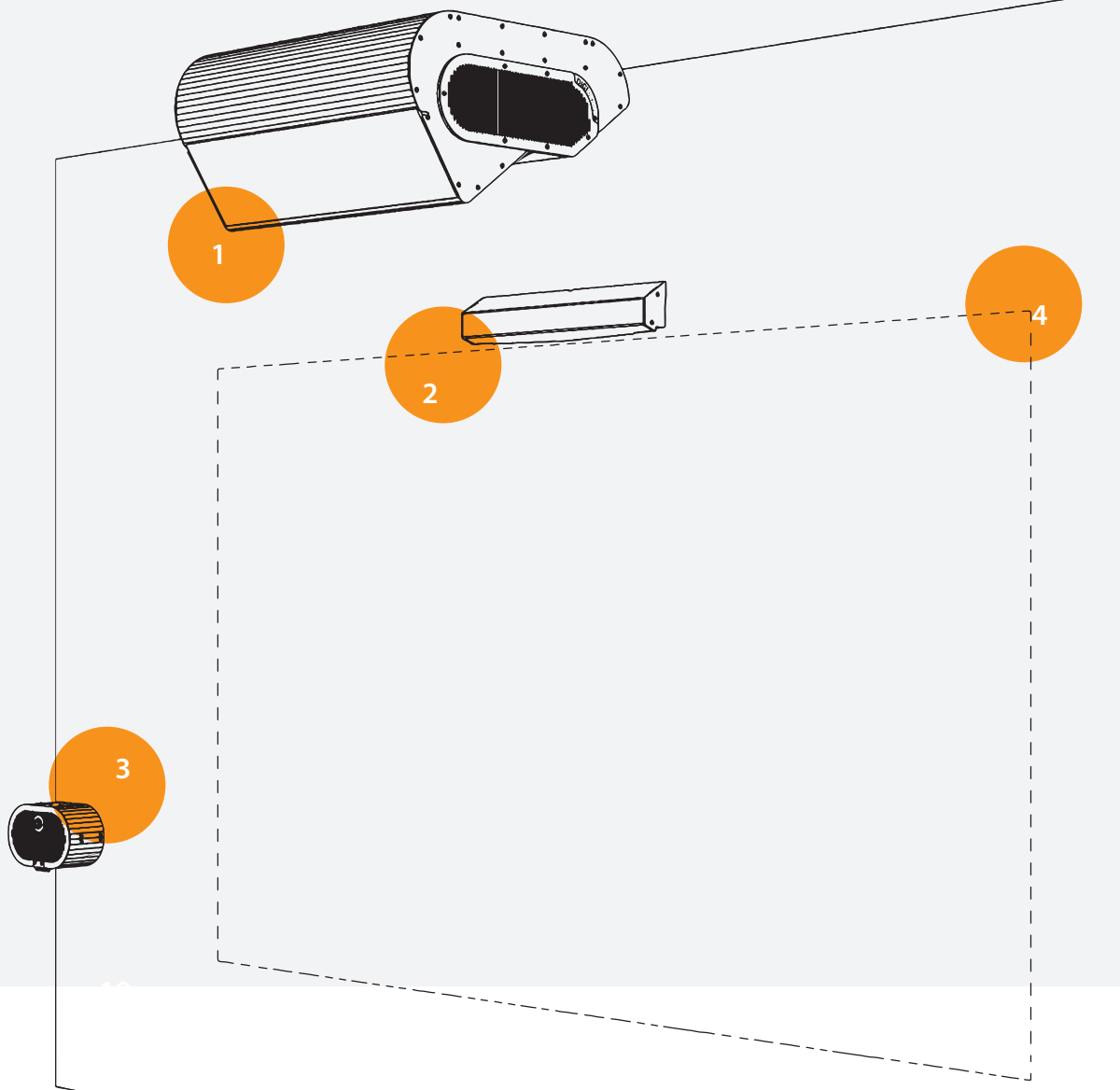
## DIGIwand

### Onderdelen

Hier wordt een overzicht getoond van de belangrijkste onderdelen waar de DIGIwand uit bestaat.

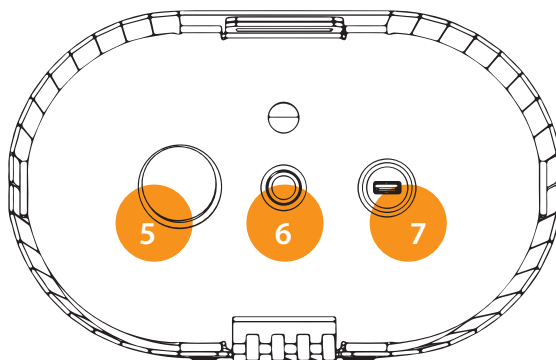
#### Opstelling

1. Projectoreenheid
2. Aanraakeenheid
3. Bedieningspaneel
4. Projectievlak



#### Bedieningspaneel

5. Volumeregeling
6. Aan/uit-knop
7. USB-aansluiting




### Bediening

De DIGIwand wordt bediend via het bedieningspaneel.

#### Openen

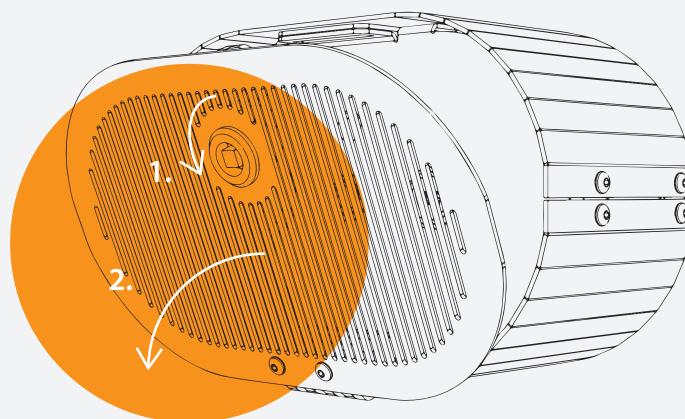
Om gebruik te kunnen maken van het bedieningspaneel kan deze aan de voorzijde worden opengemaakt.

1. Ontgrendel de klep door de vierkantsleutel naar links te draaien.

 8/9 mm Hiervoor kan de standaard vierkantsleutel met de maat 8 of 9 mm gebruikt worden.

2. Open de klep door deze naar beneden te scharnieren.

Het vergrendelen van het bedieningspaneel kan worden gedaan door deze stappen in omgekeerde volgorde uit te voeren.



 Ontgrendel het bedieningspaneel uitsluitend wanneer deze bediend moet worden door een begeleider. Zorg dat deze in alle andere omstandigheden vergrendeld is om toegang/bediening door cliënten te voorkomen.

#### Opstarten

De DIGIwand kan worden opgestart (A) door eenmaal te drukken op de knop in midden van het bedieningspaneel.


#### Afsluiten

De DIGIwand kan worden afgesloten (B) door eenmaal te drukken op de knop in midden van het bedieningspaneel.

Na het drukken op de knop zal het scherm tijdelijk een blauw beeld tonen terwijl de projector afsluit. Deze verdwijnt vanzelf.

#### Volume

Het volume (C) van de DIGIwand kan worden aangepast door aan de draaiknop aan de linker zijde van het bedieningspaneel te draaien.

 Sluit geen externe USB-apparaten aan op het bedieningspaneel tenzij dit geïnstrueerd wordt door rdgKompagne.

