

# CE EU-conformiteits- verklaring Statief / type tafel

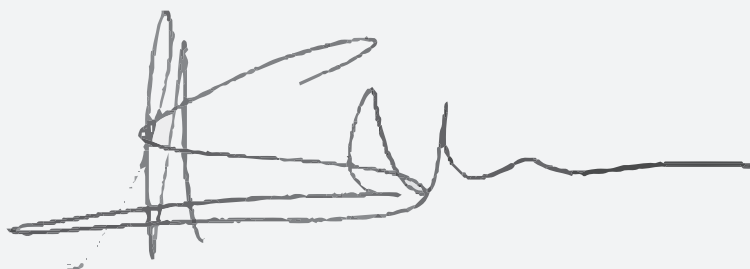
Wij,

Roessingh Dienstengroep B.V.  
h.o.d.n. rdgKompagne  
Roessinghsbleekweg 161  
7522 AH Enschede

verklaren dat geheel onder eigen verantwoordelijkheid dit statief (type tafel (ST-B / ST-BZ / ST-KZ) met accessoires, waarop deze verklaring betrekking heeft, in overeenstemming is met alle toepasselijke bepalingen van de volgende richtlijnen:

- Verordening Medische Hulpmiddelen (2017/745/EU)
- Richtlijn Machines (2006/42/EG)

Enschede, 08/2013



Eric Schonewille  
Algemeen Directeur / CEO

CE **UDI-DI** ST-B / ST-BZ / ST-KZ **MD** klasse I



# Waarschuwingen

## Statief / type tafel

Lees deze instructies en waarschuwingen voor gebruik goed door.

*Gebruik dit tafelstatief uitsluitend waar deze voor bedoeld is: het monteren van het communicatiehulpmiddel. Plaats geen andere zaken dan zoals deze tijdens de uitlevering gepresenteerd zijn. Demonteer het statief niet verder dan tijdens de uitlevering en in de bijgeleverde handleiding getoond is. Door eigen toevoegingen en of wijzigingen komt de aansprakelijkheid en garantie door rdgKompagne te vervallen.*

### Positioneren en verstellen

Het positioneren en verstellen van het statief kan eenvoudig uitgevoerd worden door de bijgeleverde instructies te volgen. Besteed hierbij extra aandacht aan het volgende:

- Haal bij het verstellen en losmaken van het tafelblad altijd eerst het apparaat van het tafelstatief om beschadigingen te voorkomen.
- In geval van fixeren: controleer altijd of het fixeren aan de tafel goed gelukt is alvorens het apparaat op het tafelstatief geplaatst wordt.
- Bij het verstellen: draai nooit beide verstelpunten tegelijkertijd los en ondersteund ten alle tijden het losgedraaide deel met een vrije hand.

### Reinigen

Voordat het statief gereinigd wordt moet het apparaat en alle overige elektronische componenten verwijderd worden. Gebruik een licht bevochtigde doek, evt. aangevuld met allesreiniger, om het tafelstatief schoon te maken. Vermijd agressieve schoonmaakmiddelen, overtollig watergebruik en het binnendringen van vocht tussen de schuivende en/of bewegende delen.

### Defecten

In geval van defecten: voer geen handelingen uit, anders dan in de handleiding wordt getoond. Het is niet toegestaan zelf onderdelen los te halen of vervangen. Neem in dit geval contact op met onze helpdesk: 088-0310310 of <https://rdgkompagne.nl/helpdesk>.

### Apparaat instructies

Raadpleeg de meegeleverde handleidingen van het apparaat voor instructies met betrekking tot de bediening, het onderhoud en andere zaken betreffende het communicatiehulpmiddel.



# Instructies

## Statief / type tafel

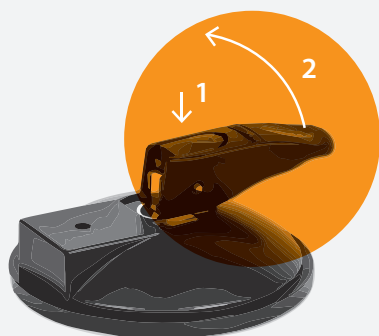
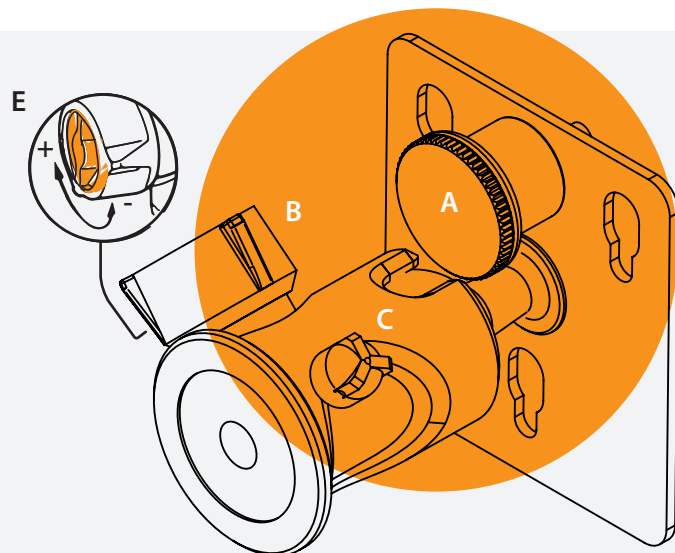
Deze handleiding toont de belangrijkste gebruiksinstructies voor de tafelstatieven. Het geleverde exemplaar kan enigszins afwijken van de getoond illustraties. De werking zal echter vergelijkbaar zijn.

### Apparaat bevestigen en afnemen

Met het **snelwisselsysteem (A)** kan het apparaat verwijderd worden door de beveiliging te ontgrendelen en het apparaat omhoog te tillen. Voor het bevestigen dienen de drie nokjes van bovenaf in de sleuven geschoven te worden. Controleer altijd op de beveiliging weer vergrendeld is.

Met de **kogelkop (B & C)** kan de hoek van het apparaat ingesteld worden. **Draaiknop B** ontgrendelt de kogel; bepaal de stroefheid van de kogelbeweging met de **draaischijf E** in de knop zelf.

**Draaiknop C** ontgrendelt het roteren van de gehele kogelkop.



### Statief fixeren aan tafel

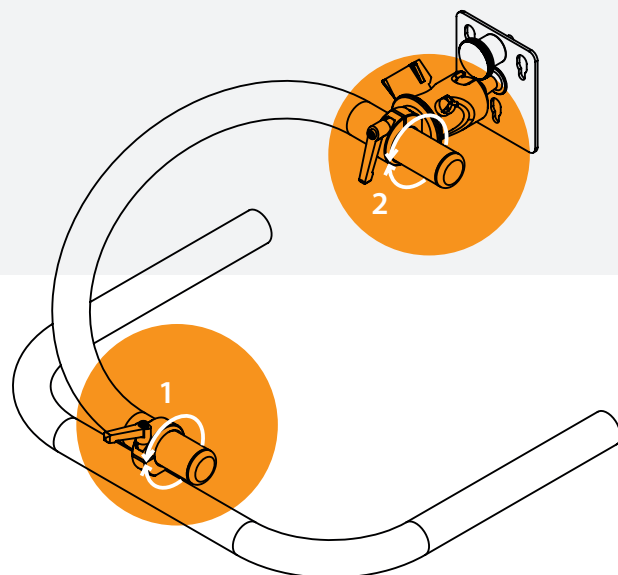
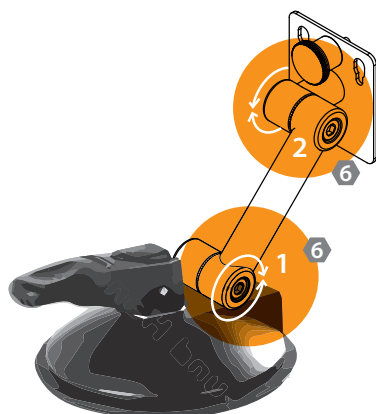
Sommige tafelstatieven worden uitgevoerd met een zuignap om deze aan het tafelblad te kunnen fixeren. Het fixeren gebeurt door de hendel naar beneden te bewegen, evenwijdig met het tafelloppervlak. Losmaken gebeurt door eerst de knop ingedrukt te houden en daarna de hendel omhoog te bewegen.

### Statief verstellen

Het tafelstatief kan naar wens veresteld worden, om het apparaat beter te positioneren. **Verwijder altijd eerst het apparaat van het tafelstatief.**

#### Buizenframe

De variant met de gebogen buizen kan veresteld worden door op de getoonde plaatsen omstebeurten de hendels los te draaien, het deel te verstellen en de hendel weer vast te draaien. Doe dit in de getoonde volgorde en controleer altijd of de hendel stevig is vastgedraaid.



#### Kartelscharnier

Bij deze uitvoering, met een dubbel kartelscharnier, kan de verstelling gedaan worden door op de aangegeven scharnierpunten omstebeurten de inbus los te draaien, het deel te verstellen en de inbusbout weer goed vast te draaien. Doe dit volgens de getoonde volgorde en controleer altijd of er geen beweging tussen de delen is na het vastdraaien. Gebruik hiervoor inbusleutel maat 6.