

CE EU-conformiteits- verklaring

Opbouw / type Werkblad

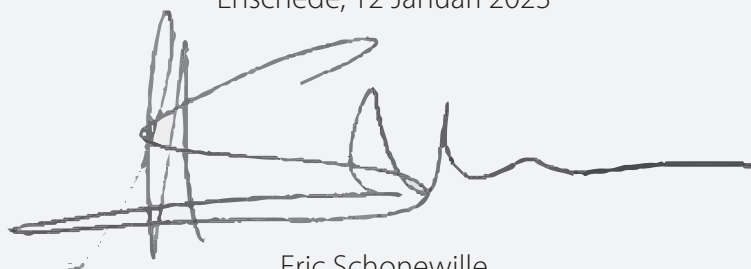
Wij,

Roessingh Dienstengroep B.V.
h.o.d.n. rdgKompagne
Roessingsbleekweg 161
7522 AH Enschede




verklaren dat geheel onder eigen verantwoordelijkheid deze opbouw (type werkblad (OW-VI / OW-HI) met accessoires, waarop deze verklaring betrekking heeft, in overeenstemming is met alle toepasselijke bepalingen van de volgende richtlijnen:

- Verordening Medische Hulpmiddelen (2017/745/EU)
- Richtlijn Machines (2006/42/EG)

Enschede, 12 Januari 2023



Eric Schonewille
Algemeen Directeur / CEO

CE   UDI-DI OW-VI / OW-HI  klasse I



Waarschuwingen

Opbouw / type Werkblad

Lees deze instructies en waarschuwingen voor gebruik goed door.

Gebruik de opbouw uitsluitend waar deze voor bedoeld is: het monteren van het communicatiehulpmiddel. Plaats geen andere zaken dan zoals deze tijdens de uitlevering getoond zijn. Demonteer de opbouw niet verder dan tijdens de uitlevering en in de bijgeleverde handleiding getoond is. Door eigen toevoegingen en/of wijzigingen komt de aansprakelijkheid en garantie door rdgKompagne te vervallen.

Monteren en verstellen

Het monteren en verstellen van de opbouw kan eenvoudig uitgevoerd worden met de bijgeleverde instructies. Besteed hierbij extra aandacht aan het volgende:

- Zorg altijd dat het apparaat van de opbouw gehaald is voordat deze gemonteerd of versteld wordt.
- Wees er ten alle tijden op alert dat na het losdraaien van borg- en fixatiepunten onderdelen kunnen verschuiven, loskomen of naar beneden draaien. Houd daarom altijd het vrijgemaakte deel stevig vast tijdens het losmaken van deze delen.
- Let bij het inschuiven/verstellen dat er geen (lichaams)delen beklemd komen te zitten.

Reinigen

Voordat de opbouw gereinigd wordt moet het apparaat verwijderd worden. Gebruik een licht bevochtigde doek, evt. aangevuld met allesreiniger, om de opbouw schoon te maken. Vermijd overtollig watergebruik en het binnendringen van vocht in de schuivende delen.

Vervoer

Tijdens het vervoer van de rolstoel (bv. in een auto of bus) moeten zowel het communicatiehulpmiddel als de opbouw van de rolstoel verwijderd zijn.

Defecten

In geval van storingen of defecten: voer geen handelingen uit, anders dan in deze handleiding wordt getoond. Het is niet toegestaan zelf onderdelen los te halen of vervangen. Neem in het geval van storingen of defecten met betrekking tot de voeding en/of opbouw contact op met onze helpdesk: 088-0310310 of <https://rdgkompagne.nl/helpdesk>.

Apparaat instructies

Raadpleeg de meegeleverde handleidingen van het apparaat voor instructies met betrekking tot de bediening, het onderhoud en andere zaken betreffende het communicatieapparaat.



Instructies

Opbouw / type Werkblad

Deze instructies laat zien hoe de werkbladopbouw van rdgKompagne het beste gebruikt kan worden. Van dagelijks gebruik, tot het monteren en instellen van de opbouw. Het kan zijn dat de geleverde opbouw afwijkt van de getoonde illustraties, de onderdelen en de werking zullen echter vergelijkbaar zijn.

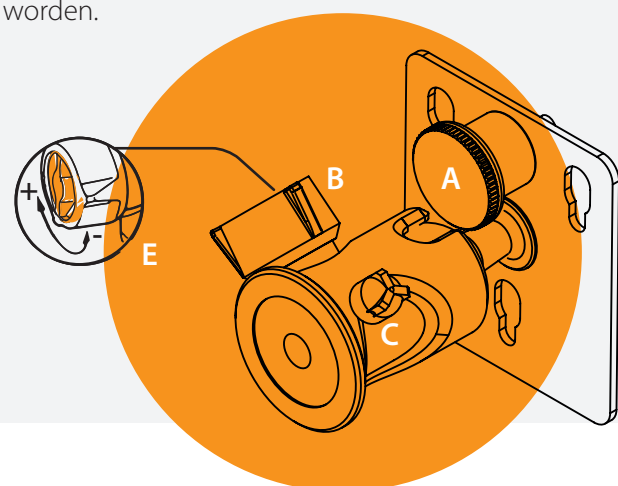
Gebruiken

In de meeste gevallen zijn de opbouwen uitgevoerd met een kogelkop en een snelwissel-opname voor het hulpmiddel. In het dagelijks gebruik kan de opbouw op de volgende manieren bediend worden.

Opname apparaat

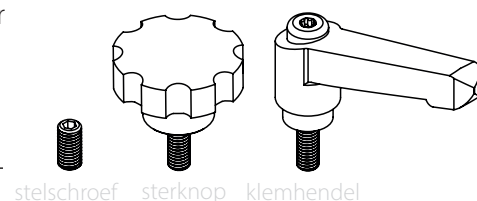
Met het *snelwisselsysteem (A)* kan het apparaat verwijderd worden door de beveiliging te ontgrendelen en het apparaat omhoog te tillen. Voor het bevestigen dienen de drie nokjes van bovenaf in de sleuven geschoven te worden. Controleer altijd of de beveiliging weer vergrendeld is.

Met de *kogelkop (B & C)* kan de hoek van het apparaat ingesteld worden. *Draaiknop B* ontgrendelt de kogel; bepaal de stroefheid van de kogelbeweging met de *draaischijf E* in de knop zelf. *Draaiknop C* ontgrendelt het roteren van de gehele kogelkop.



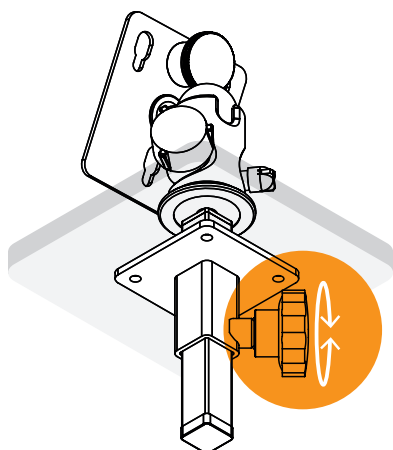
Verstellen en (de)monteren

De opbouw wordt zo goed mogelijk afgesteld aangeleverd. Het kan echter zijn dat er later kleine aanpassingen aan de afstelling gedaan moeten worden. Afhankelijk van het model, kan dit in de hoogte, diepte en breedte zijn. De opbouw wordt geleverd met een stelschroef, sterknop en klemhendel om de fixatiepunten aan te draaien. Kies zelf welke het meest geschikt is voor de situatie. Zorg altijd dat het apparaat van de opbouw gehaald is voordat deze versteld of ge(de)monteerd wordt.



Verticale insteek

Bij de meeste werkbladopbouwen met een verticale insteek is uitsluitend de hoogte te verstellen. Hiermee kan ook de gehele opbouw ge(de)monteerd worden.



Horizontale insteek

Bij horizontale insteek is meestal de diepte- (A) en de breedte (B) te verstellen.

Het kan zijn dat bij het geleverde exemplaar deze fixatiepunten op een ander plaats zitten. De werking zal echter hetzelfde zijn.

Bij de diepteverstelling (A) kan ook de gehele opbouw ge(de)monteerd worden.

