

# CE EU-conformiteits- verklaring

## Opbouw / type Beademing

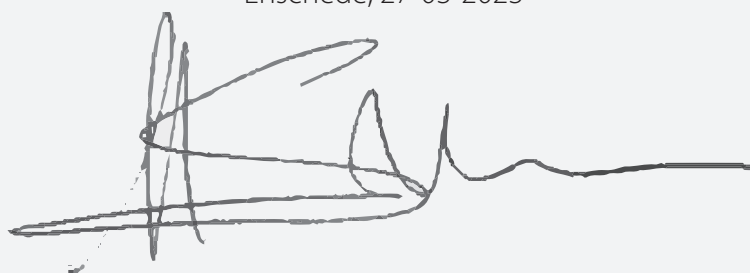
Wij,

Roessingh Dienstengroep B.V.  
h.o.d.n. rdgKompagne  
Roessinghsbleekweg 161  
7522 AH Enschede

verklaren dat geheel onder eigen verantwoordelijkheid deze opbouw (type Beademing (OB-T100 / OB-T100/A30 / OB-EV / OB-A150/A30) met accessoires, waarop deze verklaring betrekking heeft, in overeenstemming is met alle toepasselijke bepalingen van de volgende richtlijnen:

- Richtlijn Elektromagnetische Compatibiliteit (2014/30/EU)
  - Richtlijn Laagspanningsrichtlijn, (2014/35/EU)
- Richtlijn betreffende afgedankte elektrische en elektronische apparatuur (2012/19/EU)
- Richtlijn betreffende beperking van het gebruik van bepaalde gevaarlijke stoffen in elektrische en elektronische apparatuur (2011/65/EU)
  - Verordening Medische Hulpmiddelen (2017/745/EU)
    - Richtlijn Machines (2006/42/EG)

Enschede, 27-03-2023



Eric Schonewille  
Algemeen Directeur / CEO

CE   OB-T100 / OB-T100/A30 / OB-EV / OB-A150/A30  klasse I



# Waarschuwingen

## Opbouw / type Beademing

Lees deze instructies en waarschuwingen voor gebruik goed door.

*Gebruik deze beademingsopbouw uitsluitend waar deze voor bedoeld is: het monteren van een beademings- en/of afzuigapparaat op een rolstoel. Plaats geen andere zaken dan zoals deze tijdens de uitlevering gepresenteerd zijn. Demonteer de opbouw niet verder dan tijdens de uitlevering en in de bijgeleverde handleiding getoond is. Door eigen toevoegingen en of wijzigingen komt de aansprakelijkheid en garantie door rdgKompagne te vervallen.*

### **Opbouw demonteren**

Het is niet toegestaan de opbouw zonder toestemming van rdgKompagne van de rolstoel te verwijderen.

### **Opbouw reinigen**

Voordat de opbouw gereinigd wordt, moet de voedingskabel losgekoppeld worden en het apparaat verwijderd worden. Gebruik een licht bevochtigde doek, evt aangevuld met allesreiniger, om de opbouw schoon te maken. Vermijd agressieve schoonmaakmiddelen, overtollig watergebruik en het binnendringen van vocht in (de aansluitingen van) het aansluitkastje aan de bovenzijde en de omvormer aan de onder-/achterzijde (zie afbeelding bij de Instructies).

### **Storingen en/of defecten met betrekking tot de opbouw**

In geval van storingen of defecten: voer geen handelingen uit, anders dan in deze handleiding wordt getoond. Het is niet toegestaan zelf onderdelen los te halen of vervangen. Neem in het geval van storingen of defecten met betrekking tot de voeding en/of opbouw contact op met onze helpdesk: 088-0310310 of <https://rdgkompagne.nl/helpdesk>.

### **Apparaat instructies**

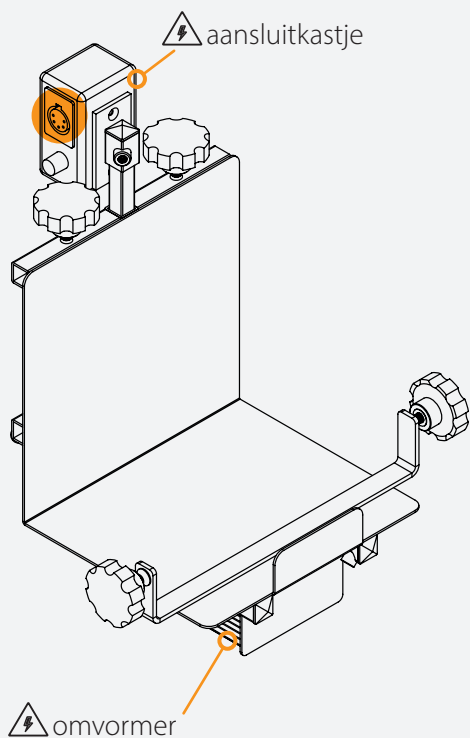
Raadpleeg de meegeleverde handleidingen van het apparaat voor instructies met betrekking tot de bediening, het onderhoud en andere zaken betreffende het beademings- en/of afzuigapparaat.



# Instructies

## Opbouw / type Beademing

Deze handleiding toont de belangrijkste gebruiksinstructies voor de beademingsopbouwen van rdgKompagne/GeloTech. Het geleverde exemplaar kan enigszins afwijken van de getoond illustraties. De werking zal echter vergelijkbaar zijn.



### Voeding aansluiten of ontkoppelen

Het beademingsapparaat wordt door middel van een 5 polige XLR stekker op de voeding aangesloten. Dit gebeurt op het aansluitkastje. Indien aanwezig, wordt op deze plek op een extra aansluiting ook het afzuigapparaat aangesloten.



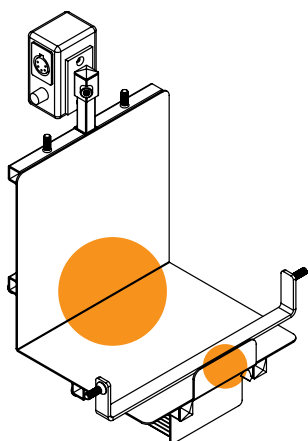
Voor ontkoppelen druk het lipje in, alvorens de stekker uit het kastje getrokken wordt.



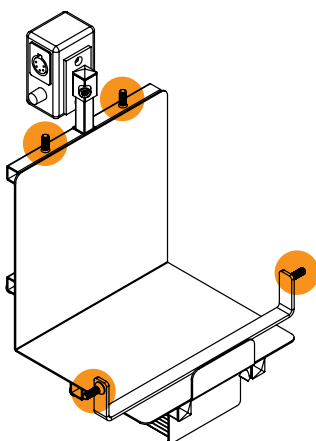
Het aansluiten is simpelweg de stekker in het kastje steken. Let hierbij wel op dat de stekker met de inkeping naar de bovenzijde zit.

### Plaatsen en verwijderen van beademingsapparaat in opbouw

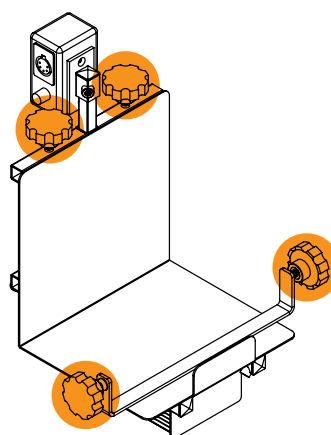
Onderstaand volgen de instructies van het plaatsen van de het beademingsapparaat in de opbouw. Voor het verwijderen volgt u de stappen in omgekeerde volgorde. Let hierbij op dat de voeding van het apparaat eerst ontkoppeld wordt.



Plaats het beademingsapparaat in de in-use tas in de opbouw, met het scherm naar voren. Zorg hierbij dat deze goed tegen de achterwand en eventueel achter de lip aan de voorzijde geplaatst wordt



Haak de ogen van de in-use tas om de vier (Trilogy 100) of 2 (Evo/Astral 150) schroefdraaddelen.



Fixeer het beademingsapparaat met de sterknoppen. Draai deze handvast.