

CE EU-conformiteits- verklaring

Opbouw / type Arm

Wij,

Roessingh Dienstengroep B.V.
h.o.d.n. rdgKompagne
Roessinghsbleekweg 161
7522 AH Enschede

verklaren dat geheel onder eigen verantwoordelijkheid deze opbouw (type Individueel (OA-FA / OA-MA) met accessoires, waarop deze verklaring betrekking heeft, in overeenstemming is met alle toepasselijke bepalingen van de volgende richtlijnen:

- Verordening Medische Hulpmiddelen (2017/745/EU)
- Richtlijn Machines (2006/42/EG)

Enschede, 12 December 2022



Eric Schonewille
Algemeen Directeur / CEO

CE   UDI-DI OA-FA / OA-MA  klasse I



Waarschuwingen

Opbouw / type Arm

Lees deze instructies en waarschuwingen voor gebruik goed door.

Gebruik de opbouw uitsluitend waar deze voor bedoeld is: het monteren van het communicatiehulpmiddel. Plaats geen andere zaken dan zoals deze tijdens de uitlevering getoond zijn. Demonteer de opbouw niet verder dan tijdens de uitlevering en in de bijgeleverde handleiding getoond is. Door eigen toevoegingen en/of wijzigingen komt de aansprakelijkheid en garantie door rdgKompagne te vervallen.

Monteren en verstellen

Het bevestigen en verstellen van de opbouw kan eenvoudig uitgevoerd worden met de bijgeleverde instructies. Besteed hierbij extra aandacht aan het volgende:

- Zorg altijd dat het apparaat van de opbouw gehaald is voordat deze bevestigd of versteld wordt.
- Wees er ten alle tijden op alert dat na het losdraaien van borg- en fixatiepunten onderdelen kunnen verschuiven, loskomen of naar beneden draaien. Houd daarom altijd het vrijgemaakte deel stevig vast tijdens het losmaken van deze delen.
- In het bijzonder: let bij het losdraaien van de knop van de Magicarm er op dat de gehele arm los komt en verstelbaar wordt.
- Let bij het verstellen dat er geen dingen of ledematen beklemd komen te zitten.

Reinigen

Voordat de opbouw gereinigd wordt moet het apparaat verwijderd worden. Gebruik een licht bevochtigde doek, evt. aangevuld met allesreiniger, om de opbouw schoon te maken. Vermijd overtollig watergebruik en het binnendringen van vocht in de schuivende of scharnierende delen.

Defecten

In geval van storingen of defecten: voer geen handelingen uit, anders dan in deze handleiding wordt getoond. Het is niet toegestaan zelf onderdelen los te halen of vervangen. Neem in het geval van storingen of defecten met betrekking tot de voeding en/of opbouw contact op met onze helpdesk: 088-0310310 of <https://rdgkompagne.nl/helpdesk>.

Apparaat instructies

Raadpleeg de meegeleverde handleidingen van het apparaat voor instructies met betrekking tot de bediening, het onderhoud en andere zaken betreffende het communicatieapparaat.

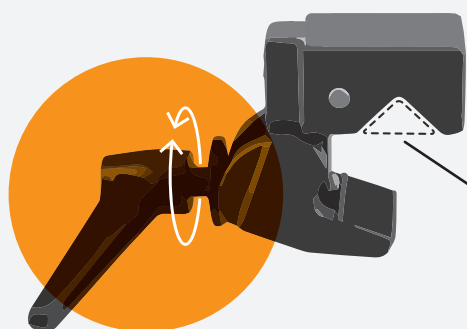


Instructies

Opbouw / type Arm

Deze instructies laat zien hoe de opbouwen van rdgKompagne het beste gebruikt kan worden. Van dagelijks gebruik, tot het monteren en instellen van de opbouw. Het kan zijn dat de geleverde opbouw afwijkt van de getoonde illustraties, de onderdelen en de werking zullen echter vergelijkbaar zijn. In het geval van een Arm Op Maat, bestaande RVS kokerdelen, zullen de opbouwspecifieke instructies op locatie gegeven worden.

Arm bevestigen



De Flex- en Magicarm-opbouwen zijn met een superklem uitgevoerd als bevestiging. Deze kunnen bijvoorbeeld op de rand van een tafelblad of om een frame geklemd worden door de hendel aan te draaien.



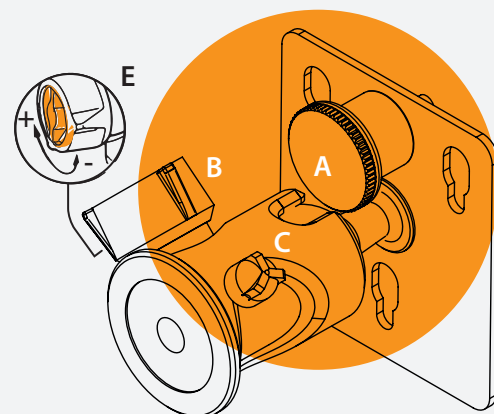
Let op dat bij het klemmen op een plat vlak de uitsparing opgevuld moet zijn. Bij een (buisen)frame moet deze juist leeg zijn voor optimale grip.

Apparaat bevestigen en afnemen

Met het **snelwisselsysteem (A)** kan het apparaat verwijderd worden door de beveiliging te ontgrendelen en het apparaat omhoog te tillen. Voor het bevestigen dienen de drie nokjes van bovenaf in de sleuven geschoven te worden. Controleer altijd op de beveiliging weer vergrendeld is.

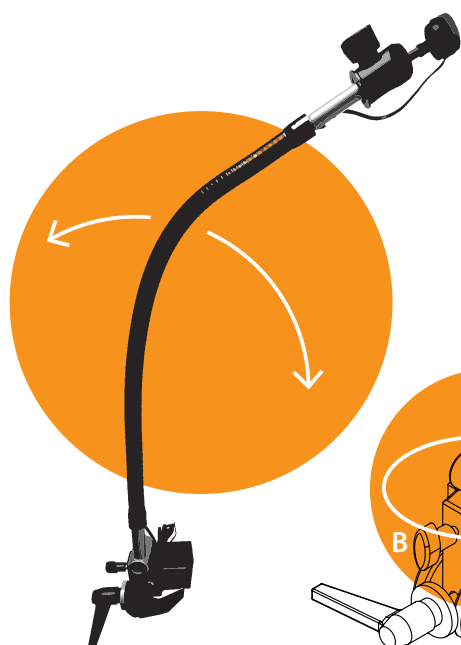
Met de **kogelkop (B & C)** kan de hoek van het apparaat ingesteld worden. **Draaiknop B** ontgrendelt de kogel; bepaal de stroefheid van de kogelbeweging met de **draaischijf E** in de knop zelf.

Draaiknop C ontgrendelt het roteren van de gehele kogelkop.



Arm verstellen

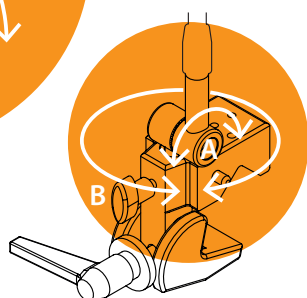
Alle type armen zijn eenvoudig te verstellen om de beste positie van het hulpmiddel te vinden. Indien mogelijk: zorg altijd dat het hulpmiddel van de arm gehaald is voordat deze versteld wordt.



Flexarm

De Flexarm bestaat uit een flexibele buis die simpelweg in de gewenste positie gebogen kan worden.

Om de flexibele buis nog beter te kunnen positioneren kan de richting ten opzichte van de klem ook versteld worden.



Gebruik het scharnier (A) voor de hoek en de knop op de achterzijde (B) voor een rotatie van de flexarm.

Magicarm

De Magicarm wordt verstelbaar door deze knop los en vast te draaien.



Let op dat bij het losdraaien van de knop de gehele arm verstelbaar wordt.