

CE EU-conformiteits- verklaring Acticomm Evo


Wij,

Roessingh Dienstengroep B.V.
h.o.d.n. rdgKompagne
Roessinghsbleekweg 161
7522 AH Enschede

verklaren dat geheel onder eigen verantwoordelijkheid deze Acticomm Evo (TI-AE) met accessoires, waarop deze verklaring betrekking heeft, in overeenstemming is met alle toepasselijke bepalingen van de volgende richtlijnen:

- Richtlijn Elektromagnetische Compatibiliteit (2014/30/EU)
 - Richtlijn Laagspanningsrichtlijn, (2014/35/EU)
- Richtlijn betreffende afgedankte elektrische en elektronische apparatuur (2012/19/EU)
- Richtlijn betreffende beperking van het gebruik van bepaalde gevaarlijke stoffen in elektrische en elektronische apparatuur (2011/65/EU)
 - Verordening Medische Hulpmiddelen (2017/745/EU)
 - Richtlijn Machines (2006/42/EG)

Enschede, 2022



Eric Schonewille
Algemeen Directeur / CEO



TI-AE



klasse I



Waarschuwingen

Acticomm Evo

Lees deze instructies en waarschuwingen voor gebruik goed door.

Gebruik de Acticomm Evo uitsluitend waar deze voor bedoeld is: als computer voor mensen met ernstige verstandelijke of meervoudige beperkingen. Plaats of verbind geen andere zaken dan zoals deze tijdens de uitlevering getoond zijn. Demonteer de Acticomm Evo niet verder dan tijdens de uitlevering en in de bijgeleverde handleiding getoond is. Door eigen toevoegingen en of wijzigingen komt de aansprakelijkheid en garantie door rdgKompagne te vervallen.

Positioneren en verstellen

Het positioneren en verstellen van de Acticomm Evo kan eenvoudig uitgevoerd worden met de bijgeleverde instructies. Besteed hierbij extra aandacht aan het volgende:

- Ondersteun altijd het gewicht van het beeldscherm en de arm, voordat een knop losgedraaid wordt.
- Draai nooit de twee knoppen tegelijkertijd los.
- Zorg ervoor dat er altijd een begeleider actief aanwezig is als een cliënt geneigd is aan de Acticomm Evo te trekken of ertegen te duwen, waardoor het systeem zou kunnen omvallen. Het kan helpen de remmen van de wielen te halen, zodat de Acticomm Evo wegrolt in plaats van kantelt. Mocht dit niet voldoende zijn, dan is de Acticomm Evo helaas niet geschikt voor deze cliënt.

Verplaatsen

- Bij het verplaatsen van de Acticomm Evo dient te allen tijde de voeding eerst losgekoppeld te worden.
- Plaats altijd het scherm naar beneden zoals verderop bij de instructies getoond wordt.

Reinigen

Het wordt aanbevolen de Acticomm Evo regelmatig te reinigen. Voordat de Acticomm gereinigd wordt, moet deze afgesloten worden en de kabel losgekoppeld worden. Gebruik een zachte, licht bevochtigde pluisvrije doek voor het aanraakscherm, de oogbesturingsmodule (optioneel) en het meubel. Vermijd het binnendringen van vocht in de openingen van de Acticomm Evo. Vermijd het gebruik van agressieve middelen zoals oplosmiddelen, alcohol, ammoniak of schuurmiddelen om de Acticomm te reinigen.

Storingen of defecten

In geval van storingen of defecten: voer geen handelingen uit, anders dan in deze handleiding wordt getoond. Het is niet toegestaan zelf onderdelen los te halen of vervangen. Neem in het geval van storingen of defecten met betrekking tot de Acticomm Evo contact op met onze helpdesk: 088-0310310 of <https://rdgkompagne.nl/helpdesk>.

Applicatie instructies

Raadpleeg de meegeleverde handleidingen van de applicaties voor instructies met betrekking tot het gebruik van deze applicaties.



Instructies

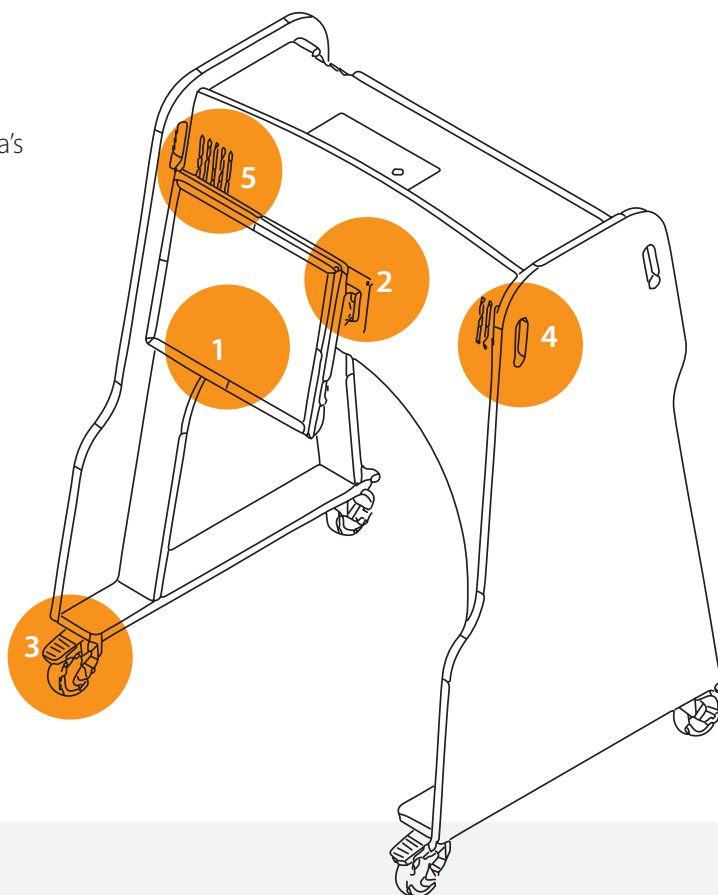
Acticomm Evo

Onderdelen

De Acticomm Evo is een robuust apparaat, bestaande uit de volgende onderdelen. De werking hiervan wordt op de volgende pagina's toegelicht.

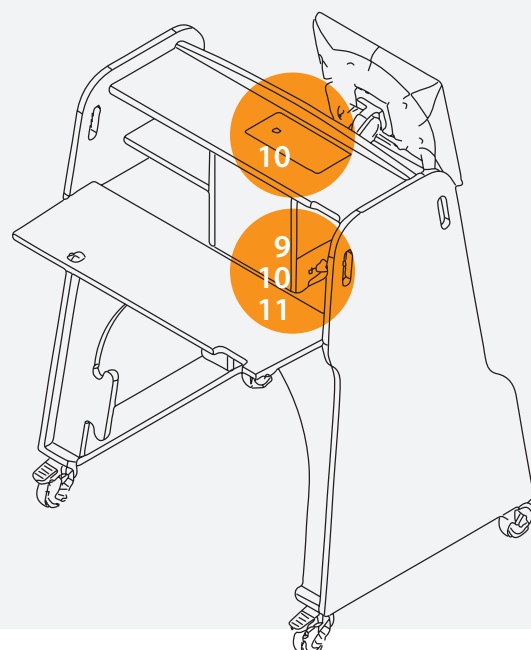
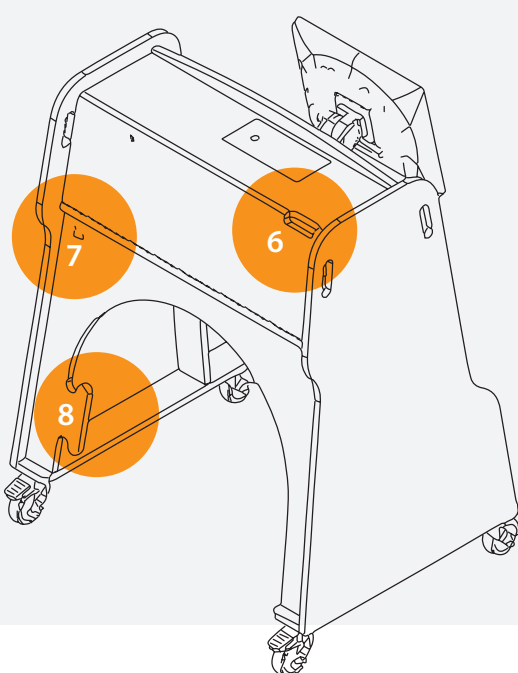
Voorkant

1. Aanraakscherm
2. Verstelbare arm
3. Wielen met rem
4. Handvatten
5. Speakers



Achterkant

6. Vergrendelbare klep
7. Aansluiting voeding
8. Opberging snoer
9. Aan/uit-knop
10. USB-aansluitingen
11. Cd/dvd-speler



Accessoires

- Beschermhoes voor het beeldscherm
- Draadloos toetsenbord
- USB-koptelefoon
- USB-microfoon



Instructies

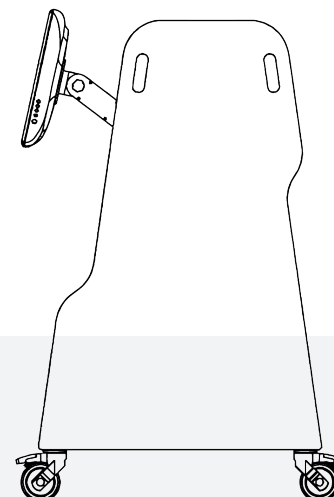
Acticomm Evo

Positioneren

De Acticomm Evo kan met aanraking en optioneel met oogbesturing bediend worden. Plaats de Acticomm met het beeldscherm naar de cliënt toe, het liefst recht voor de cliënt, en vergrendel minimaal twee remmen.

Aanraakscherm

Positioneer de Acticomm Evo zo dat het aanraakscherm binnen handbereik van de cliënt is. Belangrijk is dat het scherm comfortabel bediend kan worden. Soms betekent dit bijvoorbeeld dat het scherm gekanteld moet worden.

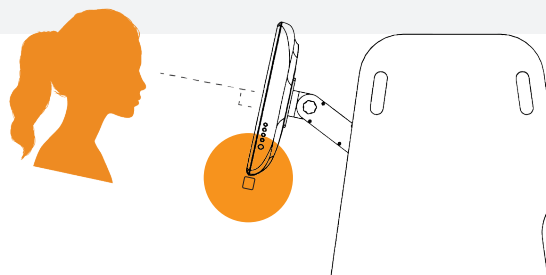


Let op:

In sommige gevallen kan het wenselijk zijn om de wielen niet op de rem te zetten. Bijvoorbeeld wanneer blijkt dat een specifieke cliënt de neiging heeft om aan de Acticomm Evo te trekken of duwen, met het gevaar tot kantelen van het systeem. Door de wielen niet op de rem te zetten, wordt dit gevaar opgevangen doordat de Acticomm weggrolt.

Oogbesturing

Positioneer de Acticomm Evo zo dat de afstand tussen het scherm en de cliënt tussen de 45 en 90 cm is. Kantel het scherm zodat dit zoveel mogelijk haaks staat op het zicht van de cliënt.



Opstarten

De Acticomm Evo is een plug & play systeem: eenvoudig aan te sluiten en snel op te starten volgens onderstaande stappen.

- 1.** Sluit de voeding aan
- 2.** Ontgrendel en open de klep
- 3.** Druk op de aan/uit-knop (A)

B. Interne USB-poorten
Tip! Geleid kabels door de handgreep van de klep, zodat deze afgesloten kan worden tijdens gebruik.

C. Cd/dvd-speler
Speel eigen muziek, video's en plaatjes af.

D. Externe USB-poorten
Eenvoudig vanaf buiten toegankelijk, voor bijv. de koptelefoon.

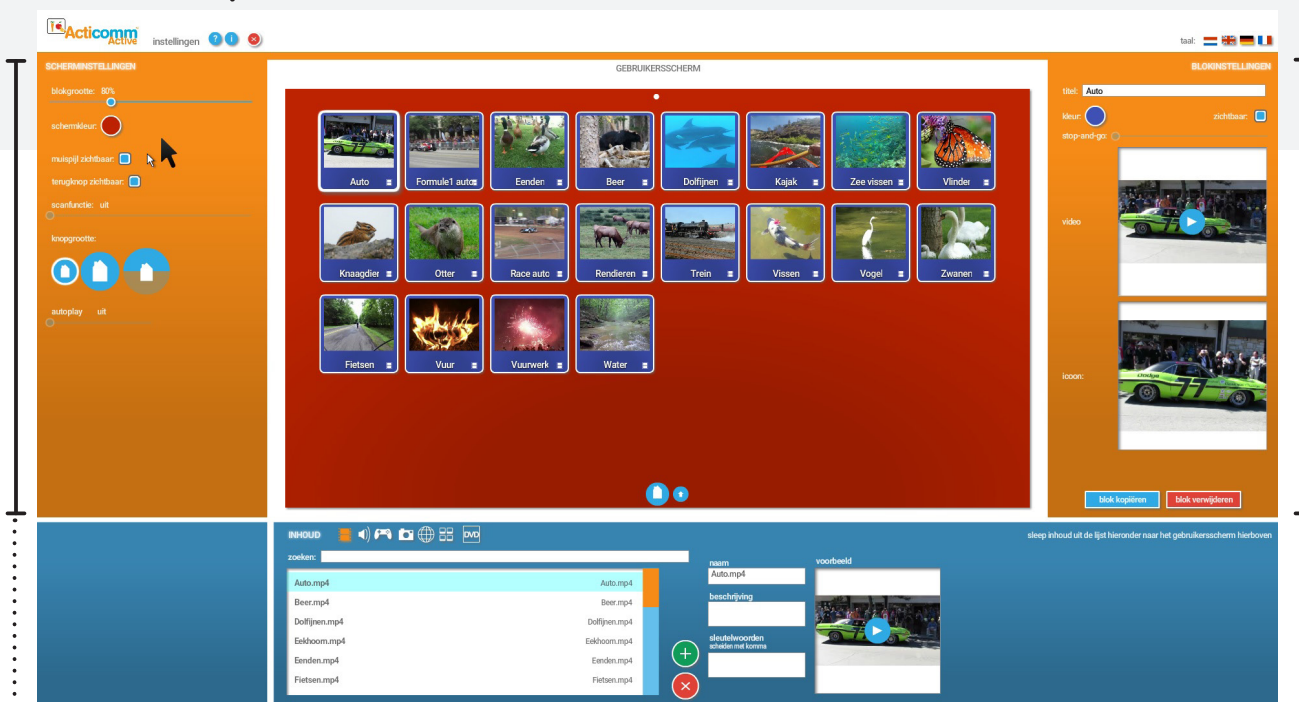
Active Software

Druk op het toetsenbord op CTRL+S om de instellingen van de Active software te openen en af te sluiten. Deze omgeving is opgebouwd uit een gebruikersscherm en de bijbehorende instellingsmogelijkheden.

Op de Hulp-pagina vind je meer tips over het wijzigen van instellingen.

Gebruikersscherm

In het midden is het gebruikersscherm te zien, zoals de eindgebruiker het ziet. Door een blok aan te klikken, enige tijd vast te houden en weer los te laten, wordt dat blok geselecteerd. Blokken zijn naar een andere plek te verplaatsen door ze te verslepen. Het resultaat van alle wijzigingen aan inhoud, scherm- en blokinstellingen wordt direct in het gebruikersscherm zichtbaar.



Inhoud

Vanuit het onderste veld kan inhoud aan het gebruikersscherm toegevoegd worden. De icoontjes bovenin dit veld staan voor filmpjes, geluiden, spellen, foto's, webpagina's, groepen en dvd. Klik op het gewenste icoon, kies de gewenste inhoud uit de lijst of voeg met het plusje nieuwe inhoud toe, en sleep de inhoud vanuit de lijst naar het gebruikersscherm

Scherminstellingen

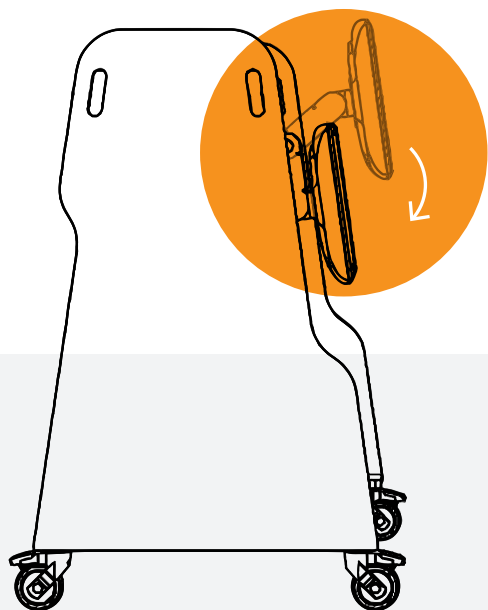
In het linkerveld is de weergave van het gebruikersscherm te wijzigen, zoals kleuren en blok grootte. Daarnaast is hier de bediening instelbaar, zoals scanning of oogbesturing

Blokinstellingen

In het rechterveld zijn blokinstellingen te wijzigen. Dit geldt voor zowel de activiteit- als groepblokken. Selecteer een blok om de bijbehorende instellingen te tonen of te wijzigen.

Verplaatsen

Om de Acticomm Evo te verplaatsen, kan deze het beste in de transportstand gebracht worden. Doe dit volgens onderstaande stappen.

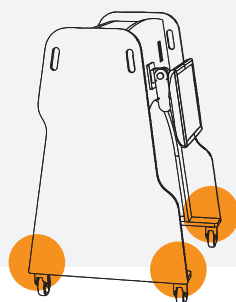
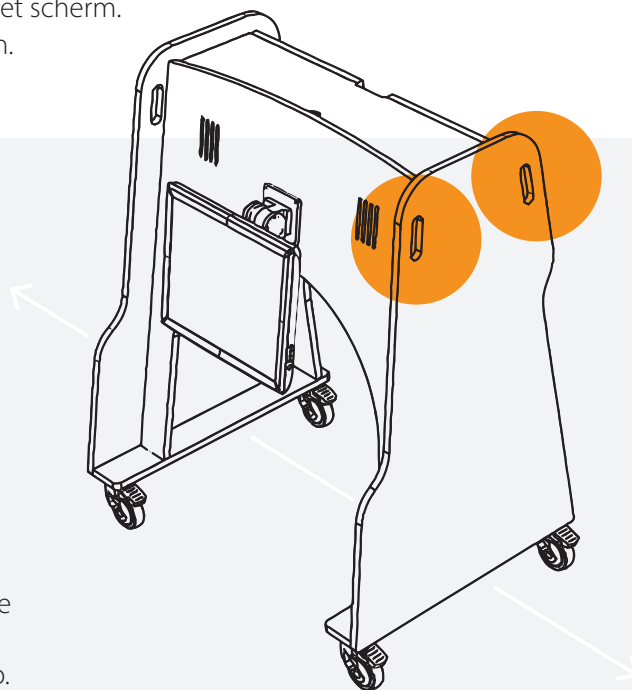


De voorbereiding

1. Sluit de Acticomm Evo af en haal de voeding los.
2. Berg alle onderdelen op, sluit de klep en rol het snoer op.
3. Breng de monitor en arm in de laagste positie om de kans op stoten tegen het scherm te verkleinen.
Zie de hieronder hoe je dit het handigst kan doen.
4. Plaats de hoes over het scherm.
5. Ontgrendel de wielen.

Het verplaatsen

Verplaats de Acticomm Evo door deze zijwaarts voor je uit te duwen of achter je aan te trekken. Gebruik hiervoor de handvatten in de zijpanelen.

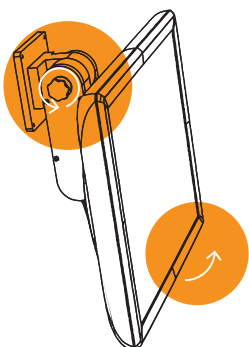


Let op:

Kijk bij het manoeuvreren, in het bijzonder bij deuropeningen, naar de hoeken van de zijpanelen. Dit is het breedste punt van de Acticomm Evo.

De arm verstellen

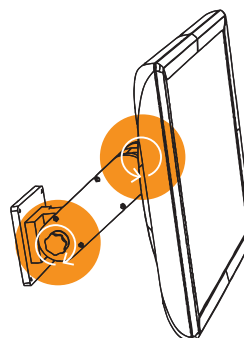
Het beeldscherm kan eenvoudig in drie stappen in de gewenste positie gezet worden. Het voorbeeld hieronder laat zien hoe het scherm vanuit de transportstand omhoog geplaatst wordt.



1. Ondersteun met de ene hand het scherm en draai de knop het dichtst bij het meubel los. Beweeg de arm en het scherm naar de gewenste positie en draai de knop weer vast.



2. Hou met de ene hand het scherm vast en draai de knop het dichtst bij het scherm los. Beweeg het scherm naar de gewenste positie en draai de knop weer vast.



3. Draai beide knoppen goed na. Beweeg tijdens het vastdraaien het scherm omhoog en omlaag



Let op:

Ondersteun de arm en/of monitor eerst, voordat een knop losgedraaid wordt. Zo voorkom je dat deze hard naar beneden kan kantelen, met gevaar op beschadiging van het apparaat of verwonding van jezelf.

Draai om deze reden ook nooit de twee knoppen tegelijkertijd los.