



# MEMO Timer

## Handleiding

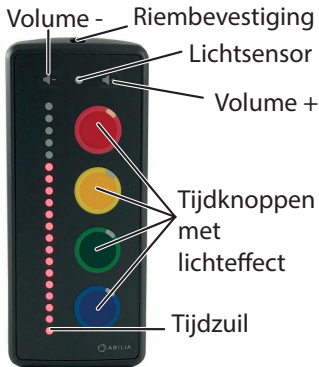
Art.nr: 500150 500155 500160 500165

## Gebruik MEMO Timer

MEMO Timer telt de ingestelde tijd af met een rij lichtpuntjes in een tijd kolom. Als alle lichtpuntjes uit zijn, is de tijd verstreken en gaat het alarm af.

MEMO Timer is een visuele timer die bedoeld is voor mensen die ondersteuning nodig hebben bij het verkrijgen van inzicht in de duur en het verstrijken van de tijd. De timer is waterdicht en kan zowel binnen als buiten gebruikt worden. De berekende levensduur voor dit product is 5 jaar. MEMO Timer is duurzaam en bestand tegen vallen tijdens normaal gebruik.

## Over MEMO Timer



De knoppen van de verschillende modellen komen overeen met de volgende tijden in minuten.

Tijdknop	MEMO Timer			
	8	20	60	80
●	2	5	15	20
●	4	10	30	40
●	6	15	45	60
●	8	20	60	80

De lichtsensor past de helderheid van de tijdzuil aan het omgevingslicht aan. Met de bijbehorende riemen kan MEMO Timer worden opgehangen of om de nek worden gedragen.

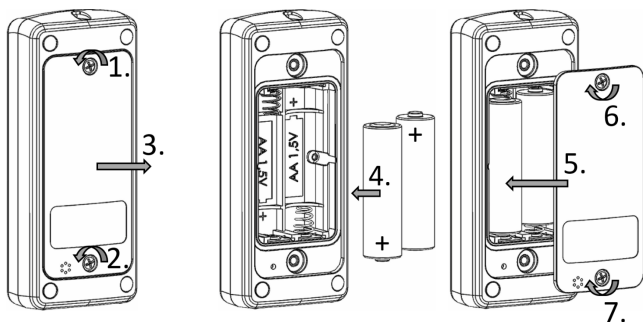


**WAARSCHUWING:** Gebruik alleen de originele riemen met veiligheidssluiting van het product om verstikking of ander letsel te voorkomen.

## Ga aan de slag met MEMO Timer

Bevestig, indien gewenst, een van de riempjes.

Plaats de batterijen volgens stappen 1-7:



Controleer altijd het batterijklepje op schade en vuil. Vertel de gebruiker hoe de timer veilig gebruikt kan worden.

## Onderhoud en reiniging

Als er elk uur een geluidssignaal klinkt, moeten de batterijen vervangen worden. Zie *Ga aan de slag met MEMO Timer* voor hoe dat moet.

Reinig de timer met een zachte doek met warm water en zeep.

## Functies en instellingen

● = Houd de aangegeven tijdknoppen tegelijkertijd ingedrukt.

De standaardinstellingen worden aangegeven in **vet cursief**.

Functie	Knoppen	Informatie
Start timer	Druk op de tijdknop voor het gewenste tijdsinterval.	Het bijbehorende aantal puntjes licht op.  Het controlelampje van de geselecteerde knop gaat branden (als 'Lichtknoppen aan' is ingesteld).  Als de tijd verstreken is, gaat het alarm af met een knipperende tijdkolom en een geluid/trilling, afhankelijk van de instellingen.
Stop alarm	Druk op een willekeurige knop.	Het alarm wordt gestopt.
Aftellen stoppen	● + ● 2 sec	Het aftellen wordt onderbroken.
Alarmvolume aanpassen	Druk op Volume +/- om het alarmvolume te verhogen of verlagen.	Volume in vijf stappen. 1=stil, 5=max (standaardinstelling <b>3</b> ).  Bij elke stap wordt een voorbeeldgeluid gegeven  Een trilling kondigt stap 1 en 5 aan.

U kunt de volgende instellingen niet wijzigen als er een timer loopt.

Instelling	Knoppen	Informatie			
Alarm-sigitaal	+ 2 sec	Wijzig met Volume +/- . Bij elke stap klinkt een voorbeeld.	<b>Alarm 1</b>	Alarm 2	Alarm 3
Vibratie	+ 2 sec	Wijzig met Volume +/- ..	Uit	<b>Aan</b>	Aan in stille stand
Knoplicht	+ 2 sec	Wijzig met Volume +/- .	Uit	<b>Aan</b>	
Max helderheid	+ 2 sec	Helderheid in vijf stappen. 1=min, 5=max (standaardinstelling = <b>3</b> ). Wijzig met Volume +/- . Bij elke stap wordt de ingestelde helderheid getoond.			
Verlaat instellingsmodus	+	De lichtpuntjes knipperen 3x. Alternatief: wacht 10 seconden.			
Knoppen-slot	+ ( ,  ,  ) Zie*	Vergrendeld = Tijdzuil knippert 1x. Alleen 'start timer' en 'stop alarm' mogelijk. <b>Ontgrendeld</b> = Tijdzuil knippert 2x.			
Reset	+ 2 sec	Standaardinstellingen terugzetten.			

\* Houd de blauwe knop ingedrukt en druk achtereenvolgens op de groene, de gele en de rode knop.

## Wat zit er in de verpakking?

- 1 x MEMO Timer
- 1 x Nekriem
- 1 x Kort riempje
- 2 x AA batterijen 1,5 V
- Handleiding (dit document)

## Productspecificaties

Afmetingen H x B x D:	107 x 46 x 25 mm
Gewicht:	0.12 kg
Batterij:	2 x AA 1,5 V
Alarmvolume:	max 80 dB (1 meter)
IP-code:	IP67
Temperatuurbereik:	-10°C tot +40°C

## Opslag en verwijderen

Verwijder de batterijen vóór langdurige opslag van de timer.




Het product bevat elektrische componenten die moeten worden gerecycled. Breng het product naar een geschikte afvalverwerkingslocatie.

## Conformiteit met vereisten voor medische hulpmiddelen

MEMO Timer wordt op de markt gebracht als technisch hulpmiddel voor mensen met een beperking en voldoet aan alle benodigde vereisten, voorschriften en richtlijnen voor medische hulpmiddelen.

## Belangrijke informatie

 **WAARSCHUWING:** Lees deze waarschuwingen voordat u het product gebruikt.

- Lees de inhoud van dit document zorgvuldig door voordat u het product gebruikt.
- Gebruik alleen de originele riemen met veiligheidssluiting van het product om verstikking of ander letsel te voorkomen.

## Ernstige incidenten

Als zich een ernstig incident met het product voordoet, moet dit worden gemeld aan de fabrikant en de bevoegde autoriteit in uw land. Een incident wordt als ernstig beschouwd als het direct of indirect heeft geleid, zou kunnen hebben geleid of zou kunnen leiden tot overlijden van een patiënt, gebruiker of andere persoon, de tijdelijke of permanente ernstige verslechtering van de gezondheidstoestand van een patiënt, gebruiker of andere persoon of een ernstig gevaar voor de volksgezondheid.

## Productaansprakelijkheid

Het product is ontwikkeld en op risico beoordeeld volgens ISO 14971 en EN 12182. De handleiding en de technische specificaties zijn opgesteld volgens de veiligheidsbeoordelingen in de risicoanalyse. Houd altijd rekening met de veiligheid bij het gebruik van het product. MEMO Timer is niet verantwoordelijk voor eventuele gevolgen van onjuist gebruik of installatie van het product. Elke vorm van schade aan of knoeien met het product maakt de garantie ongeldig en wijst de aansprakelijkheid van de fabrikant af. De geschatte levensduur van het product is van toepassing bij gebruik in overeenstemming met het beoogde gebruik en onderhoudsinstructies.

Voor meer informatie over het product en de laatste versie van dit document, ga naar [www.abilia.com](http://www.abilia.com).



500150 500155 500160 500165\_Handleiding\_MEMO Timer\_NL December 2021



Abilia AB, Råsundavägen 6, 169 67 Solna, Zweden  
Telefoon +46 (0)8- 594 694 00 | [info@abilia.com](mailto:info@abilia.com) | [www.abilia.com](http://www.abilia.com)



**ABILIA**